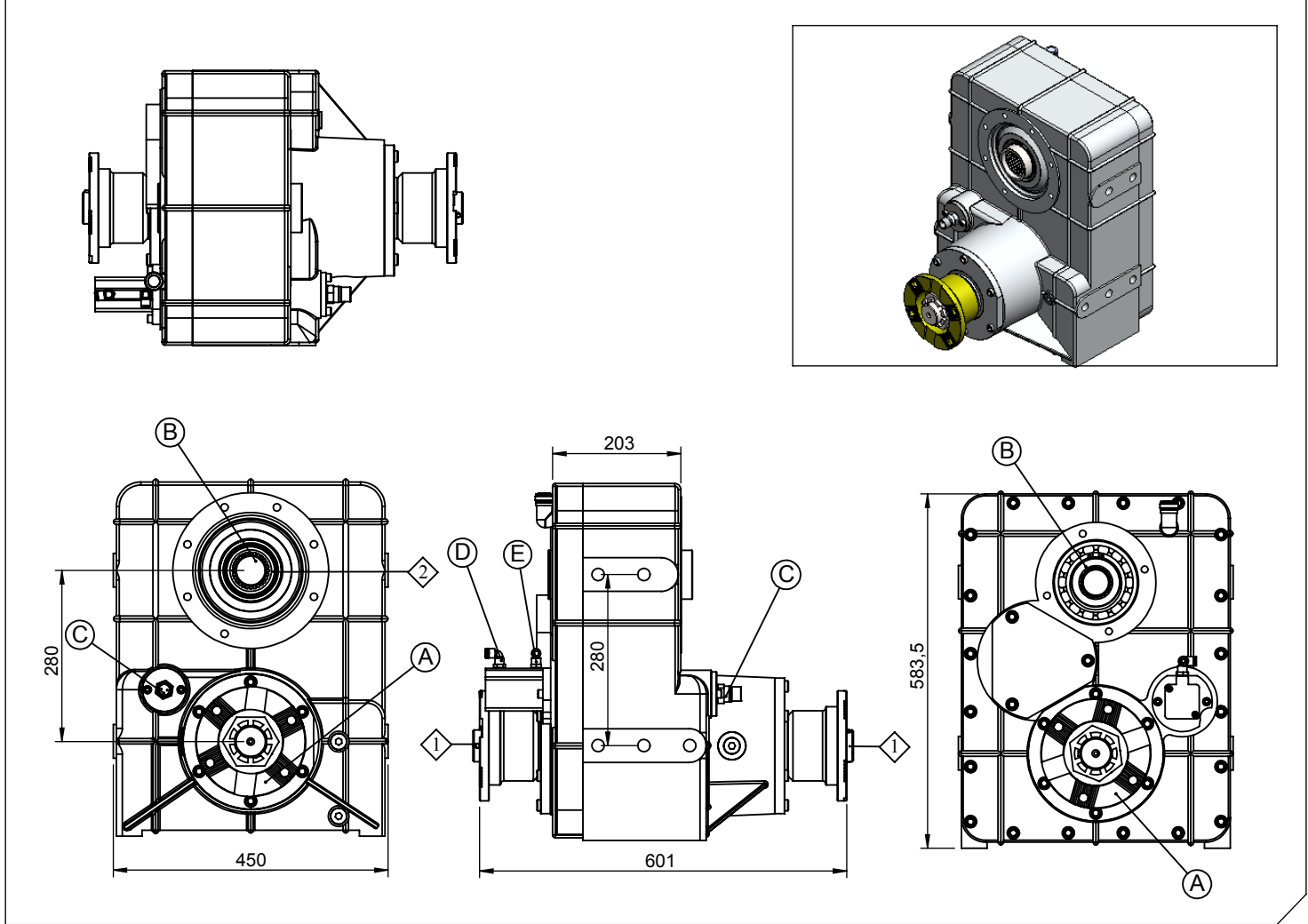


Araç Tipi Vehicle Type	BETON POMPASI ARAÇLARI İÇİN FOR CONCRETE PUMP VEHICLES
Şanzıman Tipi Gearbox Type	

Ürün Kodu / Product Code	UARA.3001
---------------------------------	------------------

Ürün Görünümleri / Products View



Opsiyonlar / Options

A:Flanş DIN 180 (4 Delikli,
B:Taramalı)
C:Çıkış, Pompa Bağlantısı
D:Elektrik Müşürü
E:Hava Girişi R1/4" (Devrede)
F:Hava Girişi R1/4" (Devre dışı)

A:Flange DIN 180 (4 Holes, Cross Hatching)
B:Outputs
C:Passing Contact Switch
D:Air Inlet R1/4" (Engage)
E:Air Inlet R1/4" (Disengage)

Teknik Bilgi / Technical Data

Çıkışlar Outputs	Güç / Power (Kw)	Maksimum Tork / Maximum Torque		Çevrim Oranı Ratio	Bağlantı Şekli Mounting Side	Kumanda Kontrol Control Type
	1000 Dev. / Dak.	Nm	Kgm			
1	3080	29430	3000	1/1	SAFT/SHAFT	HAVALI/PNEUMATIC
2	350	3342	340	1/1.46	Ağırlık / Weight (Kg)	Dönüş Yönü / Rotation Sense
					150	SOL/COUNTERCLOCKWISE(CCW)



KOZANOĞLU
KOZMAKSAN

HYDRAULIC PUMPS & POWER TAKE-OFFS MANUFACTURING LIMITED CO.
HİDROLİK POMPA ve ARA ŞANZIMAN PTO İMALAT SAN.LTD.ŞTİ.

Ofis / Office
Tel. +90 312 354 05 39
Fax +90 312 354 34 59
7. Sokak No: 9
Ostim / ANKARA
e-mail: info@kozmaksan.com.tr

Fabrika / Factory
Tel. +90 312 267 39 71
Fax +90 312 267 38 72
AOS. 1. OSB. Erkunt Cad. No: 6
Sincan / ANKARA
Website: www.kozmaksan.com.tr